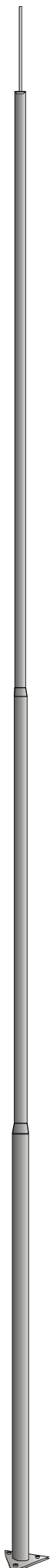


ПАСПОРТ

МОЛНИЕОТВОД

- серия МСАП
- серия МСАА



СОДЕРЖАНИЕ

1. НАЗНАЧЕНИЕ	1
2. ТЕХНИЧЕСКИЕ ДАННЫЕ И ХАРАКТЕРИСТИКИ	3
2.1. СООТВЕТСТВИЕ НОРМАТИВНЫМ ДОКУМЕНТАМ	3
2.2. РАСЧЕТНАЯ ЗОНА ЗАЩИТЫ ОДИНОЧНОГО МОЛНИЕОТВОДА	3
2.3. РАСЧЕТНЫЕ ЗОНЫ ОДИНОЧНЫХ МОЛНИЕОТВОДОВ NORDWERK	4
2.4. ВЕТРОВЫЕ РАЙОНЫ И ТРЕБОВАНИЯ К ФУНДАМЕНТАМ	4
2.5. ХАРАКТЕРИСТИКИ МОЛНИЕОТВОДОВ	5
2.6. ТИПОВАЯ КОМПЛЕКТАЦИЯ МОЛНИЕОТВОДОВ	6
3. ТРЕБОВАНИЯ БЕЗОПАСНОСТИ	6
4. УСТАНОВКА ФУНДАМЕНТА	6
5. СБОРКА МОЛНИЕОТВОДА	8
6. ОБСЛУЖИВАНИЕ МОЛНИЕОТВОДА	8
7. УСЛОВИЯ ГАРАНТИИ	9
8. ГАРАНТИЙНЫЙ ТАЛОН	10

1. НАЗНАЧЕНИЕ

Пассивные молниеприемники **NordWerk**, с установкой на секционную мачту **NordWerk**, далее молниеотводы серии **МСАП**, являются элементом внешней молниезащитной системы (МЗС) и применяются для защиты зданий и сооружений от прямых ударов молнии, разделения и отвода ее энергии через токоотводы и заземлители в землю.

Конструкция секционных молниеотводов **NordWerk** разделяется на два вида:

- с пассивным молниеприемником (серия **МСАП**);
- для установки активного молниеприемника (серия **МСАА**).

На мачты молниеотводов, серии **МСАА**, допускается устанавливать активные молниеприемники, весом до 5 кг. и площадью не более 0,3 кв.м.

Конструкция секционных молниеотводов **NordWerk** предназначена для эксплуатации в районах с интервалом температур от -45° до $+50^{\circ}$ С.

2. ТЕХНИЧЕСКИЕ ДАННЫЕ И ХАРАКТЕРИСТИКИ

2.1. Соответствие нормативным документам

Молниеотводы выполнены в соответствии с требованиями:

- СО 153–34.21.122–2003 «Инструкция по устройству молниезащиты зданий, сооружений и промышленных коммуникаций».

Расчеты и конструкции мачт молниеотводов NordWerk выполнены в соответствии с требованиями нормативных документов:

- СНиП 2.03.06–85 «Алюминиевые конструкции»;
- СНиП 2.01.07–85 «Нагрузки и воздействия» СП 20.13330.2011;
- СНиП 2.02.01–83 «Основания зданий и сооружений».

В соответствии с постановлением Правительства РФ от 01.12.2009 № 982, молниеотводы (код ОКП 52 6476) не входят в «Единый перечень продукции, подлежащей обязательной сертификации» и в Единый перечень продукции, подтверждение соответствия которой осуществляется в форме принятия декларации о соответствии» – справка Исх. № 1163 от 06.04.2011.

2.2. Расчетная зона защиты одиночного молниеотвода

Согласно СО 153–34.21.122–2003, стандартной зоной защиты одиночного молниеотвода высотой h является круговой конус высотой $h_0 < h$, вершина которого совпадает с вертикальной осью молниеотвода (рис. 1). Габариты защитной зоны определяются двумя параметрами: высотой конуса h_0 и радиусом конуса на уровне земли r_0 .

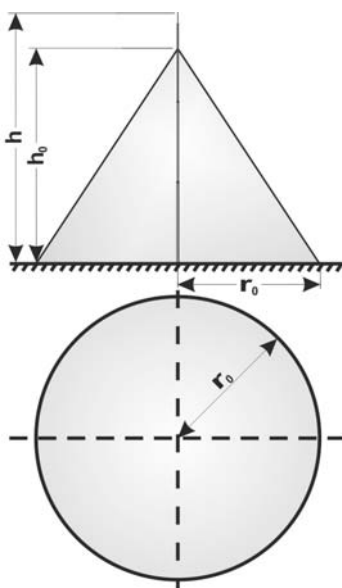


Рис. 1. Зоны защиты одиночных молниеотводов

2.3. Расчетные зоны одиночных молниеотводов NordWerk серии МСАП

Обозначение	Высота мачты с молниеприемником, м	Надежность защиты					
		0,9		0,99		0,999	
		Высота конуса h ₀ , м	Радиус конуса r ₀ , м	Высота конуса h ₀ , м	Радиус конуса r ₀ , м	Высота конуса h ₀ , м	Радиус конуса r ₀ , м
МСАП-6	6,5	5,53	7,8	5,20	5,2	4,55	3,9
МСАП-7	7,5	6,38	9,0	6,00	6,0	5,25	4,5
МСАП-8	8,5	7,23	10,2	6,80	6,8	5,95	5,1
МСАП-9	9,5	8,08	11,4	7,60	7,6	6,65	5,7
МСАП-10	10,5	8,93	12,6	8,40	8,4	7,35	6,3
МСАП-11	11,5	9,78	13,8	9,20	9,2	8,05	6,9
МСАП-12	12,5	10,63	15,0	10,00	10,0	8,75	7,5
МСАП-13	13,5	11,48	16,2	10,80	10,8	9,45	8,1
МСАП-14	14,5	12,33	17,4	11,60	11,6	10,15	8,7
МСАП-15	15,5	13,18	18,6	12,40	12,4	10,85	9,3
МСАП-16	16,5	14,03	19,8	13,20	13,2	11,55	9,9
МСАП-17	17,5	14,88	21,0	14,00	14,0	12,25	10,5
МСАП-18	18,5	15,73	22,2	14,80	14,8	12,95	11,1
МСАП-19	19,5	16,58	23,4	15,60	15,6	13,65	11,7
МСАП-20	20,5	17,43	24,6	16,40	16,4	14,35	12,3
МСАП-21	21,5	18,28	25,8	17,20	17,2	15,05	12,9
МСАП-22	22,5	19,13	27,0	18,00	18,0	15,75	13,5
МСАП-23	23,5	19,98	28,2	18,80	18,8	16,45	14,1
МСАП-24	24,5	20,83	29,4	19,60	19,6	17,15	14,7
МСАП-25	25,5	21,68	30,6	20,40	20,4	17,85	15,3

Зоны защиты двойного стержневого молниеотвода рассчитываются в соответствии с СО 153-34.21.122-2003, п.3.3.2.3.

Зоны защиты активного молниеприемника на молниеотводах серии МСАА, рассчитываются по рекомендациям производителя активного молниеприемника.

2.4. Ветровые районы и требования к фундаментам

Обозначение	Ветровой район, по СНиП 2.01.07-85*, СП 20.13330.2011	Допустимая скорость ветра, м/с	Размеры заглубленного фундамента, мм			Рекомендуемая высота винтовой сваи, мм
			длина	ширина	глубина	
МСАП-6	VI	41,70	500	500	1 000	1 600
МСАП-7	IV	35,00	500	500	1 000	1 600
МСАП-8	V	40,80	500	500	1000	2000
МСАП-9	IV	34,40	650	650	1 250	2 000
МСАП-10	IV	33,40	650	650	1 250	2 000
МСАП-11	IV	33,30	650	650	1 250	-
МСАП-12	IV	33,30	650	650	1 250	-
МСАП-13	IV	34,70	750	750	1 500	-
МСАП-14	IV	34,70	750	750	1 500	-
МСАП-15	IV	35,80	1000	1000	1 700	-
МСАП-16	IV	35,00	1000	1000	1 800	-
МСАП-17	IV	33,60	1000	1000	1 900	-
МСАП-18	III	31,60	1000	1000	2 000	-
МСАП-19	III	31,60	1100	1100	2 000	-
МСАП-20	IV	34,80	1300	1300	2 300	-
МСАП-21	IV	33,40	1300	1300	2 300	-
МСАП-22	IV	33,30	1400	1400	2 400	-
МСАП-23	VII	49,80	1400	1400	2 400	-
МСАП-24	VII	45,10	1500	1500	2 600	-
МСАП-25	VI	41,40	1500	1500	2 600	-

2.5. Характеристики молниеотводов

Обозначение	Высота мачты, м	Высота мачты с молниеприемником, м	Кол-во секций мачты, шт.	Наружный диаметр нижней секции, мм.	Наружный диаметр верхней секции, мм.	Объем упаковки, м3	Размер упаковки (ДхШхВ), мм	Вес мачты, кг.	Вес основания, кг.	Размер упаковки основания (ДхШхВ), мм	Объем упаковки основания мачты, м3	Длина алюминиевого стержня молниеприемника, мм.	Диаметр алюминиевого стержня молниеприемника, мм.
МСАП-6	6	6,50	2	75	60	0,06	3700x170x95	8,30	9,6	210x215x422	0,02	500	20
МСАП-7	7	7,50	2	75	60	0,06	3700x170x95	10,10	9,6	210x215x422	0,02	500	20
МСАП-8	8	8,50	3	90	60	0,06	3700x170x95	13,40	9,6	210x215x422	0,02	500	20
МСАП-9	9	9,50	3	90	60	0,06	3700x170x95	15,20	9,6	210x215x422	0,02	500	20
МСАП-10	10	10,50	3	90	60	0,06	3700x170x95	17,40	9,6	210x215x422	0,02	500	20
МСАП-11	11	11,50	4	115	60	0,15	3700x215x190	25,50	12,6	210x215x700	0,03	500	20
МСАП-12	12	12,50	4	115	60	0,15	3700x215x190	27,70	12,6	210x215x700	0,03	500	20
МСАП-13	13	13,50	4	115	60	0,15	3700x215x190	34,80	12,6	210x215x700	0,03	500	20
МСАП-14	14	14,50	4	115	60	0,15	3700x215x190	37,80	12,6	210x215x700	0,03	500	20
МСАП-15	15	15,50	3	140	90	0,44	7050x260x240	64,95	45,0	400x400x900	0,14	500	20
МСАП-16	16	16,50	3	140	90	0,44	7050x260x240	70,60	45,0	400x400x900	0,14	500	20
МСАП-17	17	17,50	3	140	90	0,44	7050x260x240	77,40	45,0	400x400x900	0,14	500	20
МСАП-18	18	18,50	3	140	90	0,44	7050x260x240	83,20	45,0	400x400x900	0,14	500	20
МСАП-19	19	19,50	3	140	90	0,44	7050x260x240	89,50	58,0	400x400x2000	0,32	500	20
МСАП-20	20	20,50	4	140	75	0,44	7050x260x240	91,30	75,0	400x400x4000	0,64	500	20
МСАП-21	21	21,50	4	140	75	0,44	7050x260x240	93,50	75,0	400x400x4000	0,64	500	20
МСАП-22	22	22,50	4	140	75	0,44	7050x260x240	95,70	75,0	400x400x4000	0,64	500	20
МСАП-23	23	23,50	4	222	115	1,08	7050x410x372	318,00	291,0	500x500x4000	1,00	500	20
МСАП-24	24	24,50	4	222	115	1,08	7050x410x372	324,00	291,0	500x500x4000	1,00	500	20
МСАП-25	25	25,50	4	222	115	1,08	7050x410x372	339,00	291,0	500x500x4000	1,00	500	20

2.6. Типовая комплектация молниеотводов

Наименование	Высота мачты, м																								
	6	7	8	9	10	11	12	13	14	15	16	17	18	19	20	21	22	23	24	25					
Количество секций мачты, шт.	2	2	3	3	3	4	4	4	4	3	3	3	3	3	4	4	4	4	4	4					
Переходник под пассивный молниеприемник ¹ , шт.	1	1	1	1	1	1	1	1	1	1	1	1	1	1	1	1	1	1	1	1					
Стержень (d=20 мм, L=500 мм.) пассивного молниеприемника ¹ , шт.	1	1	1	1	1	1	1	1	1	1	1	1	1	1	1	1	1	1	1	1					
Переходник для активного молниеприемника (внутренняя резьба d=18) мм. ² , шт.	1	1	1	1	1	1	1	1	1	1	1	1	1	1	1	1	1	1	1	1					
Отверстие в трубе мачты на высоте 1,5 метра с антивандальным лючком ² , для обслуживания	1	1	1	1	1	1	1	1	1	1	1	1	1	-	-	-	-	-	-	-					
Основание мачты																									
Опрокидывающее устройство, шт	1	1	1	1	1	1	1	1	1	1	1	1	1	1	1	1	1	1	1	1					
Ось опрокидывающего устройства с гайкой, шт.	1	1	1	1	1	1	1	1	1	1	1	1	1	1	1	1	1	1	1	1					
Анкерные болты, шт.	3	3	3	3	3	3	3	4	4	4	4	4	4	4	4	4	4	8	8	8					
Гайки М16, шт.	6	6	6	6	6	6	6	-	-	-	-	-	-	-	-	-	-	-	-	-					
Гайки М20, шт.	-	-	-	-	-	-	-	16	16	16	16	16	16	16	16	16	16	-	-	-					
Гайки М30, шт.	-	-	-	-	-	-	-	-	-	-	-	-	-	-	-	-	-	32	32	32					
Шайбы D16, шт.	6	6	6	6	6	6	6	-	-	-	-	-	-	-	-	-	-	-	-	-					
Шайбы D21, шт.	-	-	-	-	-	-	-	8	8	8	8	8	8	8	8	8	8	-	-	-					
Шайбы D31, шт.	-	-	-	-	-	-	-	-	-	-	-	-	-	-	-	-	-	16	16	16					

1 – только для серии МСАП, 2 – только для серии МСАА

3. ТРЕБОВАНИЯ БЕЗОПАСНОСТИ

При производстве погрузо-разгрузочных работ и работ по монтажу изделий следует руководствоваться требованиями СНиП III-4-80 «Техника безопасности в строительстве», производственных инструкций и инструкций по монтажу и эксплуатации.

4. УСТАНОВКА ФУНДАМЕНТА

Требования к фундаментам приведены в п.2.4.

Для суглинка и полутвердых почв допускается установка молниеотводов на оригинальную винтовую сваю NordWerk.

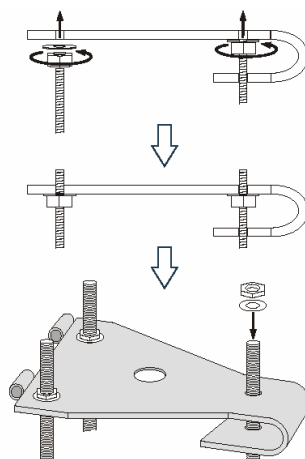
Винтовую сваю до 2-х метров можно закручивать вручную, с помощью 2-3 человек.

Монтаж заглубленного фундамента



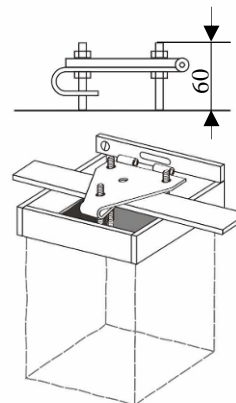
Шаг 1.

После определения места установки, выкопайте яму в соответствии с выбранным размером фундамента.



Шаг 2.

Соберите нижнюю часть основания мачты молниеприемника, установив анкерные болты, как показано на рисунке.



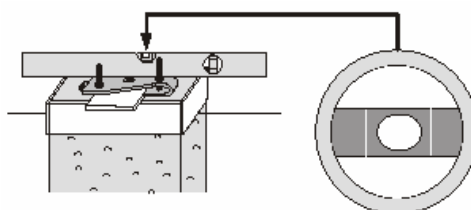
Шаг 3.

Установите опалубку для верхней части фундамента на высоту не менее 100 мм. Нижнюю часть основания (с анкерными болтами) закрепите на доске, опирающейся на опалубку. Анкерные болты должны выступать на 60 мм от будущего фундамента. Ось мачты молниеприемника должна совпадать с осью фундамента.



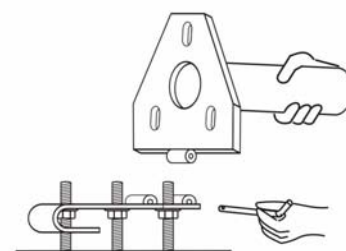
Шаг 4.

Залейте фундамент бетоном не ниже марки М200 вместе с анкерными болтами.



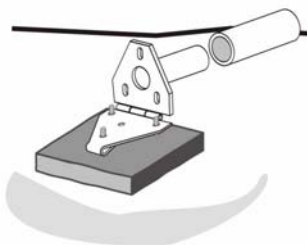
Шаг 5.

После заливки фундамента проверьте уровнем горизонтальное положение опалубки и нижней части основания мачты молниеприемника.



Шаг 6.

Через 7 дней после заливки фундамента установите верхнюю часть опрокидывающего устройства, закрепив ее осью. При установке шарнира основания необходимо учесть отсутствие препятствий, при подъеме и опускании мачты молниеприемника.



Шаг 6.

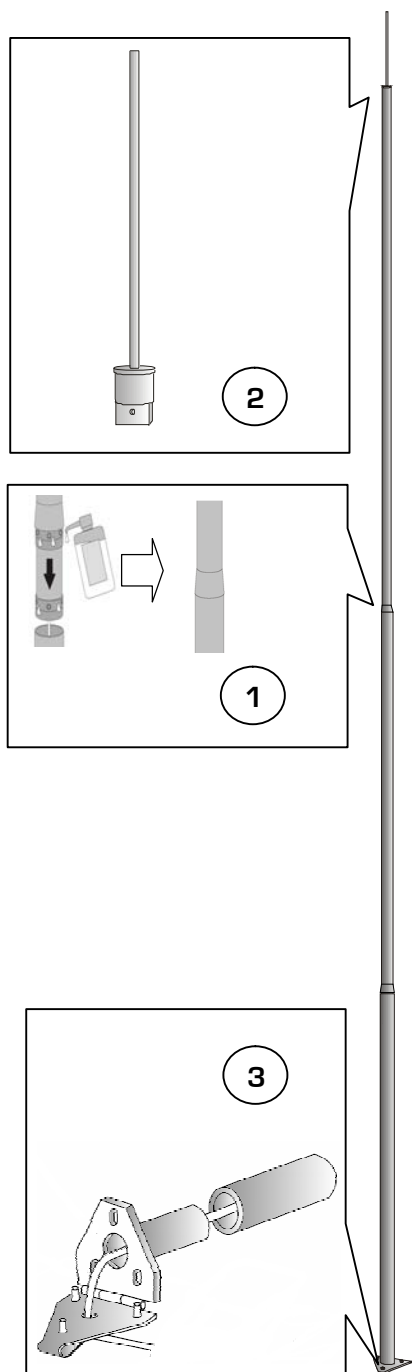
На 14-й день после заливки фундамента снимите опалубку. Откиньте верхнюю часть опрокидывающего устройства и установите мачту молниеприемника (см. раздел Сборка мачты молниеприемника) на гильзу основания. Поднимите мачту и закрепите основание гайками.



Шаг 7.

При помощи гаек и уровня отрегулируйте мачту молниеприемника по вертикали.

5. СБОРКА МОЛНИЕОТВОДА



Этапы сборки молниеотвода

Шаг 1.

Перед сборкой мачты молниеотвода освободите трубы и аксессуары от упаковки.

Расположите секции мачты, в порядке сборки, на площадке.

Пропустите кабель токоотвода* (рекомендуем кабель марки ПВЗ 1х50) через все секции мачты.

Немного смажьте машинным маслом соединительные элементы мачты.

Вставьте аккуратно до упора верхнюю секцию мачты в нижнюю.

Шаг 2.

Соедините верхний конец токоотвода к переходнику с помощью болта М8 и гайки.

Прикрутите к переходнику стержень молниеприемника.

Вставьте переходник в мачту молниеотвода.

Шаг 3.

Поднимите молниеотвод и установите его на гильзу забетонированного основания.

Нижний конец токоотвода выведите через центральное отверстие основания.

Заземлите токоотвод.

** токоотвод в комплект поставки не входит.*

6. ОБСЛУЖИВАНИЕ МОЛНИЕОТВОДА

Примерно через месяц после установки молниеотвода проверьте положение мачты и затяните гайки основания окончательно.

Обслуживаемые элементы мачты молниеприемника с периодичностью обслуживания каждые 6 месяцев:

- соединительные элементы (болты, гайки, шайбы) подставки с петлёй – смазка;
- монтажная гильза – очистка от грязи.

При опускании мачты молниеприемника необходимо, соблюдая требования техники безопасности, выполнить ряд действий:

- все работы запрещено выполнять при грозовом предупреждении;

- обезопасить территорию вокруг мачты молниеотвода в радиусе высоты мачты, от людей и имущества;
- проверить качество соединения верхней и нижней частей опрокидывающего устройства основания и проверить образует ли петлю;
- с помощью гаечного ключа окрутить верхние гайки опрокидывающего устройства;
- стоя у мачты молниеприемника со стороны соединения частей опрокидывающего устройства, поддерживать мачту, постепенно отдаляясь, положить ее в горизонтальное положение, проявляя осторожность по отношению к стержню молниеприемника, находящемуся на вершине.

После проведения всех работ по обслуживанию молниеотвода, в обратной очередности поставить мачту молниеотвода в вертикальное положение и закрепить его.

7. УСЛОВИЯ ГАРАНТИИ

Молниеотводы NordWerk произведены из высококачественного алюминиевого сплава 6060 T6, полностью соответствующего европейскому аналогу – EN AW 6060.

Изготовитель гарантирует надежную и безотказную работу изделия и его комплектующих, при соблюдении потребителем условий транспортировки, хранения и правил эксплуатации.

Без предъявления гарантийного талона претензии по качеству продукции не принимаются.

Гарантийный талон № _____

Наименование изделия:
Молниеотвод NordWerk

Комплектация:

МСАП	<input type="checkbox"/>	МСАА	<input type="checkbox"/>
_____	<input type="checkbox"/>	Высота	

Серийный номер

Гарантийный срок составляет 5 лет.



Гарантия распространяется на производственные дефекты и дефект материала, по причине чего мачта сломалась или стала непригодной к использованию.

Гарантийный срок исчисляется с даты продажи молниеотвода Покупателю.

В течение гарантийного срока владелец имеет право на замену комплектующих деталей изделия, содержащих дефекты производства.

Гарантия недействительна:

- в случае повреждения во время транспортировки, погрузки–разгрузки, вследствие неправильной установки и использования не по назначению;
- в случае повреждения, вследствие воздействия внешних факторов (землетрясение, буря, ураган и пр., повреждения, нанесенные транспортным средством, вандализм и пр.);
- в случае не соблюдения настоящей инструкции по установке и эксплуатации;
- в случае нарушений правил эксплуатации (проведение обслуживания, или ремонта неуполномоченным на то заводом–изготовителем лицом);
- в случае если на мачте молниеотвода использовались непредусмотренные заводом–изготовителем детали и дополнительные устройства, включая несоответствующий размер и вес;

Гарантией не возмещаются:

- ущерб, нанесенный поврежденным (упавшим) молниеотводом человеку (людям) и/или другим предметам и объектам;
- всевозможные транспортные и другие расходы по доставке поврежденного молниеотвода к продавцу.

дата продажи (поставки) изделия

С условиями гарантии ознакомлен и согласен:

(Ф.И.О., должность)

(подпись)

М.П.